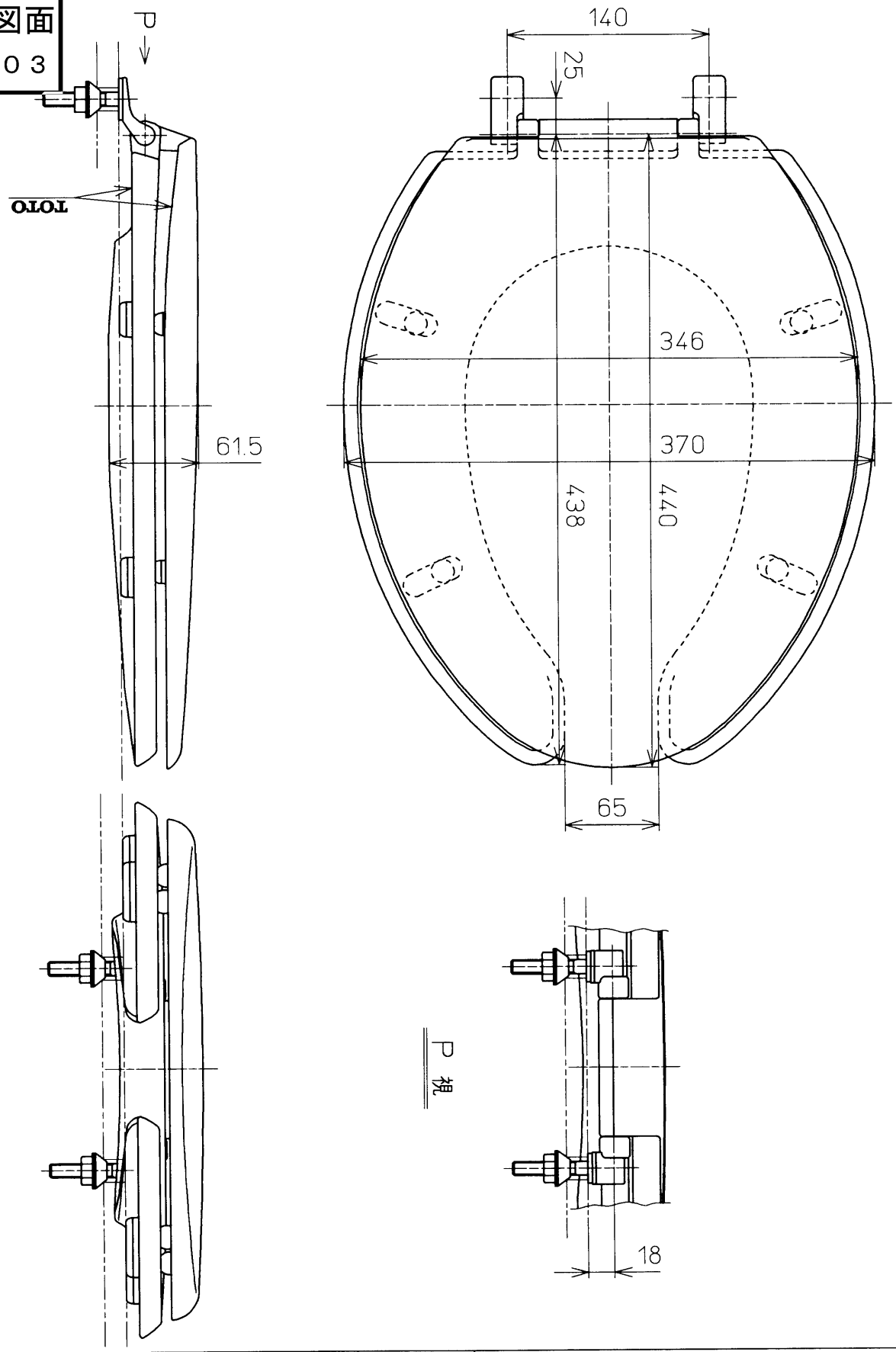


生産中止図面
2003/03



<p>TOTO</p>			単位	mm	名称 前割便座(ふた付)
			尺度	1 : 4	
製図	検図	日付	99-03-18		品番
奥村	藤井	橋本	池田		TC254NV1
備考 便座取付金具をメタル製にしたもの (旧TC254Z)					図番
					TC254NV1_a1000
				ページNo.	1-1 (改)